

BPM Blindplatten, Stahl / Edelstahl V2A

für Schraubmontage / IP66



Blindplatten zum Verschließen von Standardausbrüchen, z.B. für Steckverbinder und zahlreiche icotek Kabeleinführungen.

Dichtung ist Teil des Lieferumfangs.

IP54

IP55

IP64

IP65

IP66

RoHS
compliant



Made in
Germany

Technische Daten

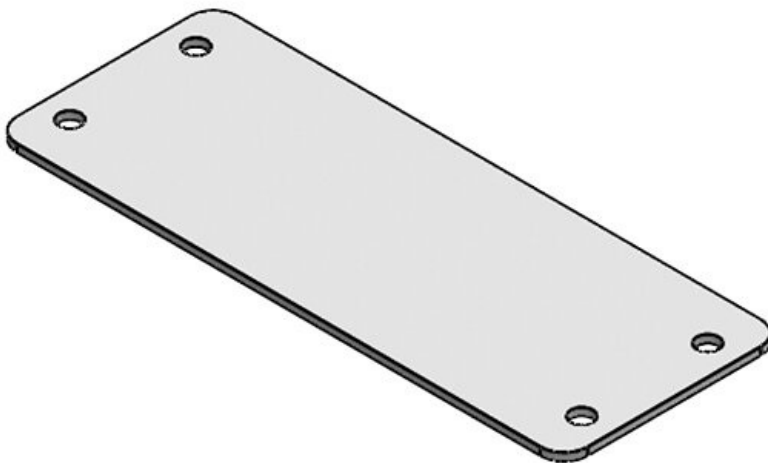
Schutzart IP (EN 60529)	IP54, IP55, IP64, IP65, IP66
Material	Stahl, galvanisch verzinkt Edelstahl V2A
Brandklasse	UL94-V0, selbstverlöschend
Eigenschaften	rostfrei (V2A-Versionen)
Montageart	Schrauben

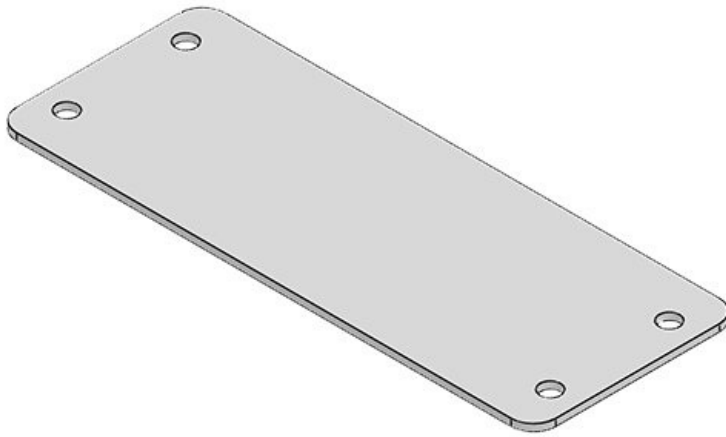
Vorteile

Produktvarianten & Grössen

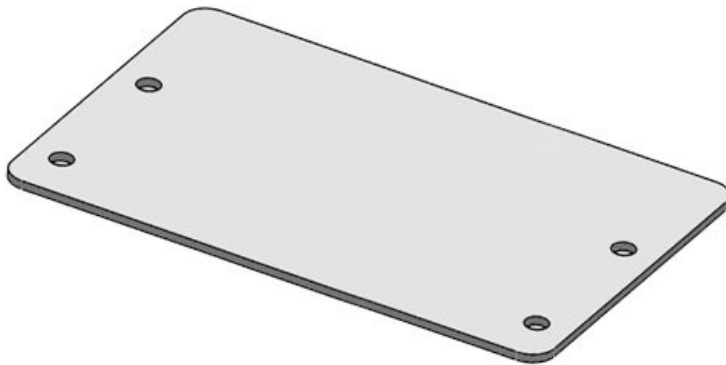
BPM 24

Artikelnummer	42027	Anzahl	4
EAN	4251269307	Schraublöcher	
	553	Durchmesser	5,5 mm
Verpackungseinheit	10	Schraublöcher	
Länge	145 mm		
Breite	56 mm		
Höhe	2 mm		
Ausbruchgrösse	112 × 36 mm		

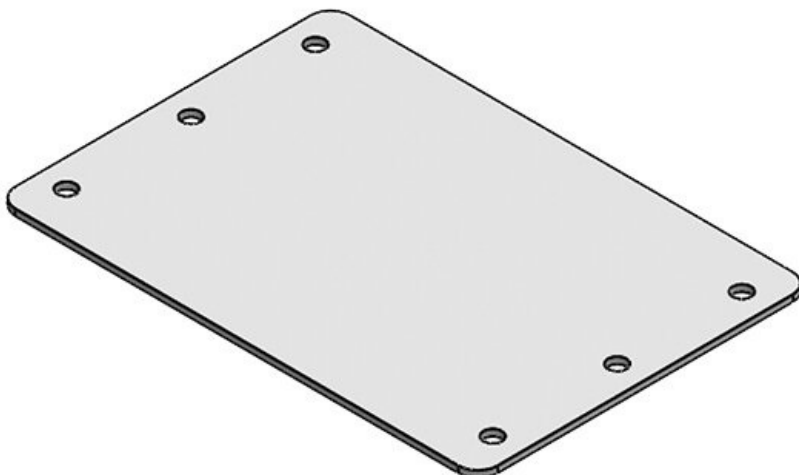


BPM 24 V2A

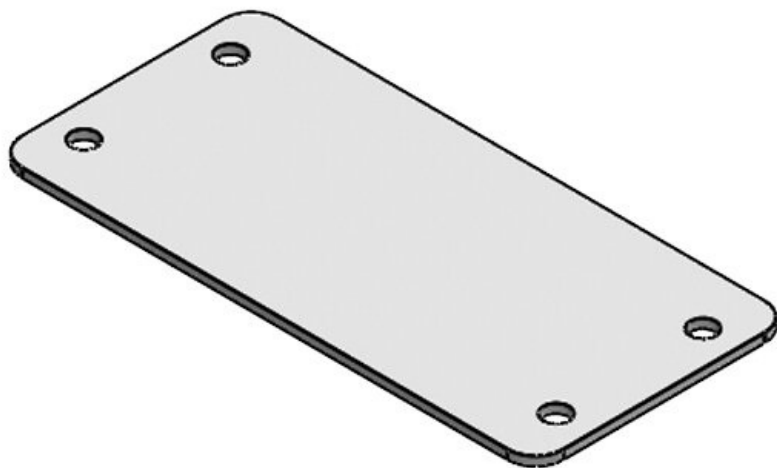
Artikelnummer **41995** Anzahl **4**
EAN **4251269307** Schraublöcher
355 Durchmesser **5,5 mm**
Verpackungsei **10** Schraublöcher
nheit
Länge **145 mm**
Breite **56 mm**
Höhe **2 mm**
Ausbruchgröss **112 x 36 mm**
e

BPM 24-E

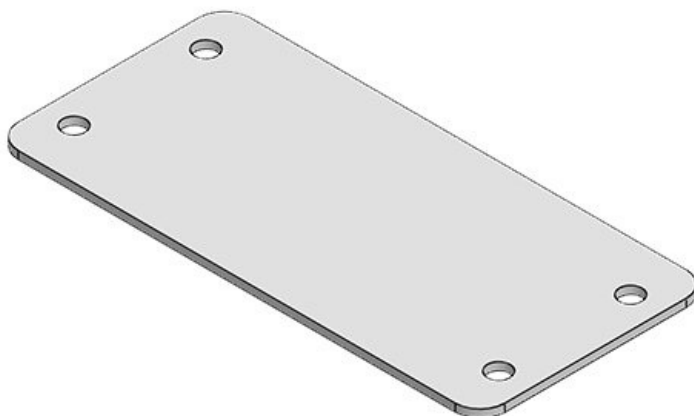
Artikelnummer **42029** Durchmesser **5,5 mm**
EAN **4251269307** Schraublöcher
577
Verpackungsei **1**
nheit
Länge **143 mm**
Breite **83 mm**
Höhe **2 mm**
Anzahl **4**
Schraublöcher

BPM 24-MT

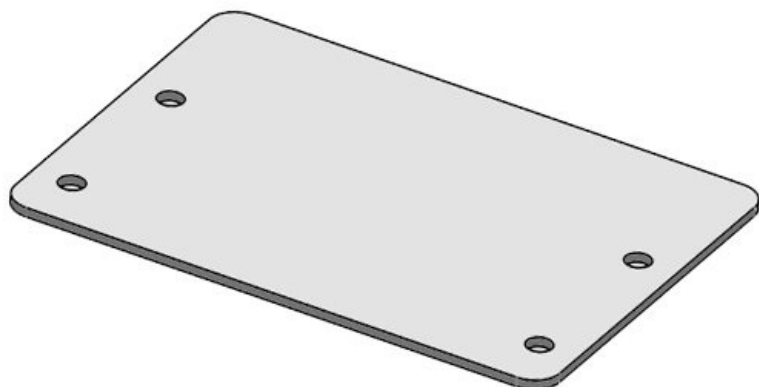
Artikelnummer **42028** Durchmesser **5,5 mm**
EAN **4251269307** Schraublöcher
560
Verpackungsei **1**
nheit
Länge **147 mm**
Breite **102 mm**
Höhe **2 mm**
Anzahl **6**
Schraublöcher

BPM 16

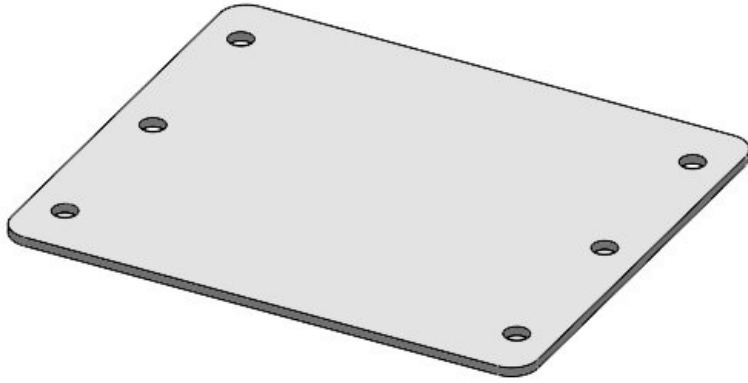
Artikelnummer **42025** Anzahl **4**
 EAN **4251269307** Schraublöcher
539 Durchmesser **5,5 mm**
 Verpackungsei **10** Schraublöcher
 nheit
 Länge **118 mm**
 Breite **56 mm**
 Höhe **2 mm**
 Ausbruchgröss **86 × 36 mm**
 e

BPM 16 V2A

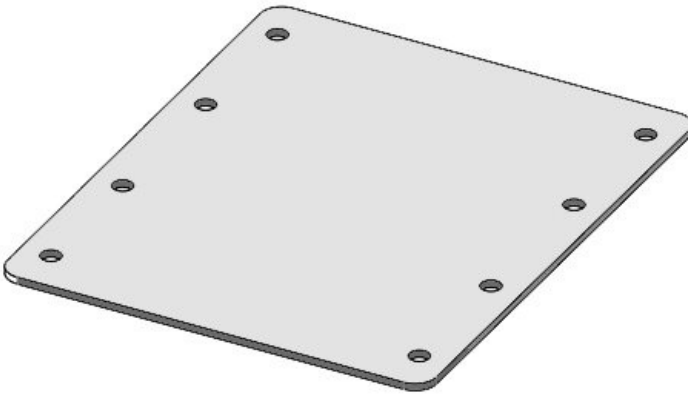
Artikelnummer **41994** Anzahl **4**
 EAN **4251269307** Schraublöcher
348 Durchmesser **5,5 mm**
 Verpackungsei **10** Schraublöcher
 nheit
 Länge **118 mm**
 Breite **56 mm**
 Höhe **2 mm**
 Ausbruchgröss **86 × 36 mm**
 e

BPM 16-E

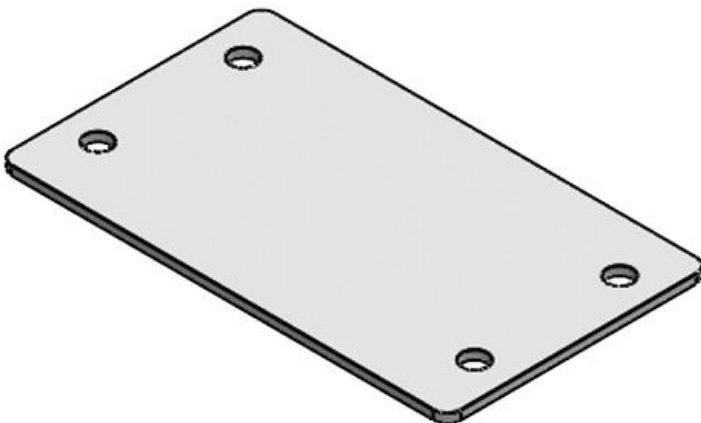
Artikelnummer **42023** Durchmesser **5,5 mm**
 EAN **4251269307** Schraublöcher
508
 Verpackungsei **1**
 nheit
 Länge **120 mm**
 Breite **87 mm**
 Höhe **2 mm**
 Anzahl **4**
 Schraublöcher

BPM 16-MT

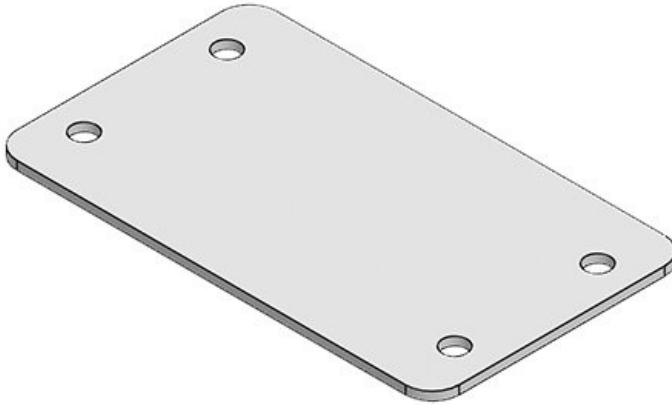
Artikelnummer **42026** Durchmesser **5,5 mm**
EAN **4251269307** Schraublöcher
546
Verpackungsei **1**
nheit
Länge **120 mm**
Breite **102 mm**
Höhe **2 mm**
Anzahl **6**
Schraublöcher

BPM 16-2MT

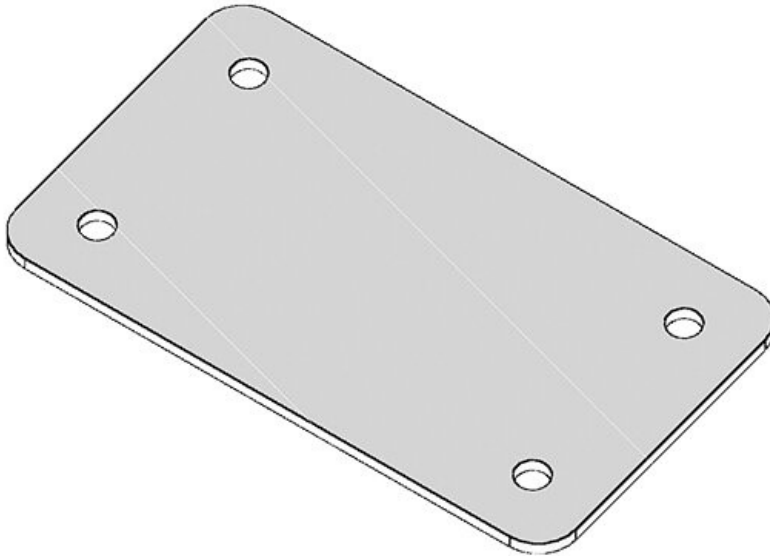
Artikelnummer **42031** Durchmesser **5,5 mm**
EAN **4251269307** Schraublöcher
591
Verpackungsei **1**
nheit
Länge **120 mm**
Breite **146 mm**
Höhe **2 mm**
Anzahl **8**
Schraublöcher

BPM 10

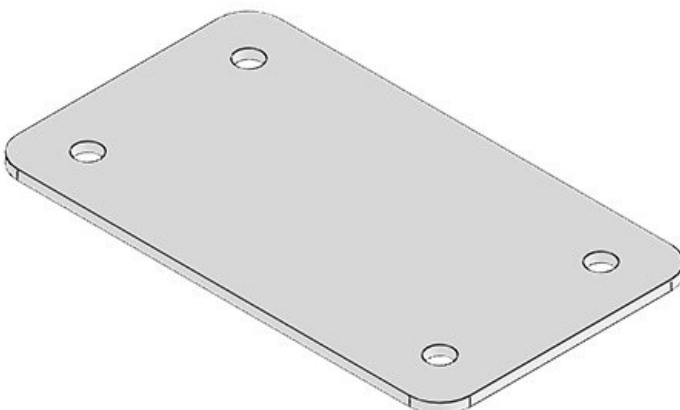
Artikelnummer **42014** Anzahl **4**
EAN **4251269307** Schraublöcher
447 Durchmesser **5,5 mm**
Verpackungsei **10** Schraublöcher
nheit
Länge **99 mm**
Breite **58 mm**
Höhe **2 mm**
Ausbruchgröss **65 x 36 mm**
e

BPM 10 V2A

Artikelnummer	41992	Anzahl	4
EAN	4251269307	Schraublöcher	
	331	Durchmesser	5,5 mm
Verpackungseinheit	10	Schraublöcher	
Länge	99 mm		
Breite	58 mm		
Höhe	2 mm		
Ausbruchgrösse	65 × 36 mm		

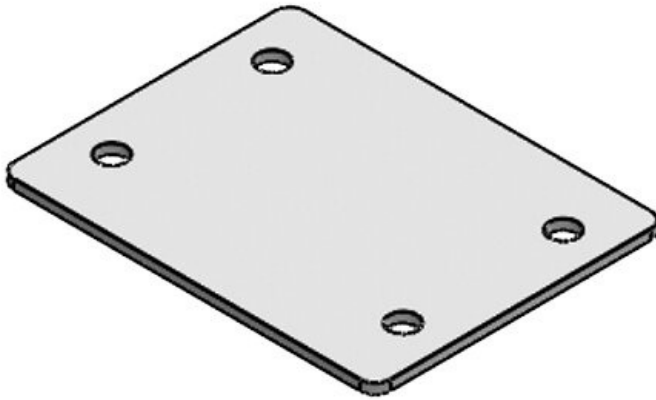
BPM 6

Artikelnummer	42011	Anzahl	4
EAN	4251269307	Schraublöcher	
	416	Durchmesser	5 mm
Verpackungseinheit	10	Schraublöcher	
Länge	90 mm		
Breite	52 mm		
Höhe	2 mm		
Ausbruchgrösse	52 × 36 mm		

BPM 6 V2A

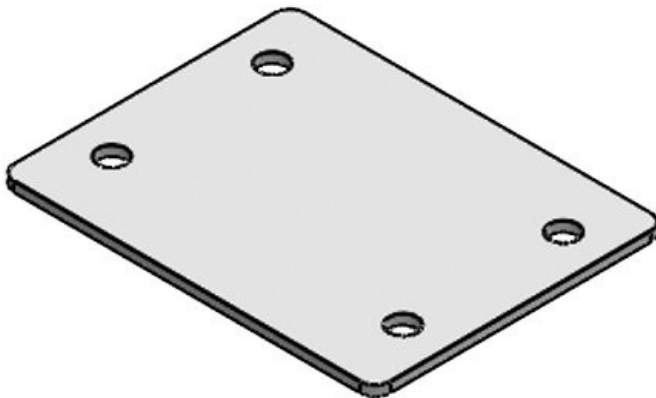
Artikelnummer	41991	Anzahl	4
EAN	4251269307	Schraublöcher	
	324	Durchmesser	5 mm
Verpackungseinheit	10	Schraublöcher	
Länge	90 mm		
Breite	52 mm		
Höhe	2 mm		
Ausbruchgrösse	52 × 36 mm		

BPM-B



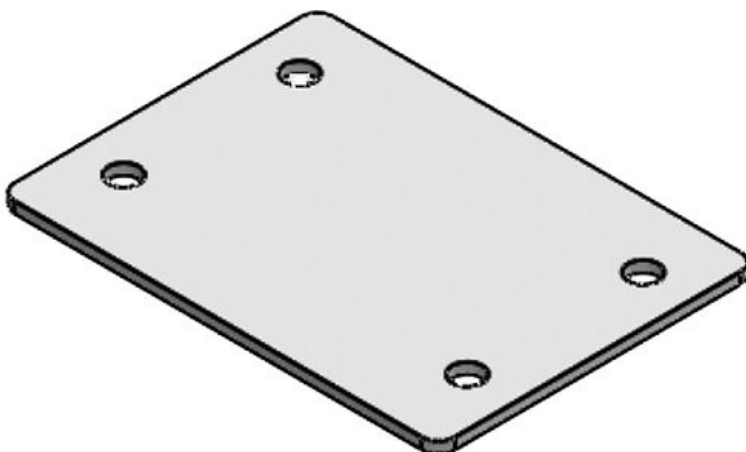
Artikelnummer **42013** Anzahl **4**
EAN **4251269307430** Schraublöcher
Verpackungseinheit **10** Durchmesser **5,5 mm**
Länge **75 mm** Schraublöcher
Breite **58 mm**
Höhe **2 mm**
Ausbruchgrösse **46 x 46 mm**

BPM-B V2A



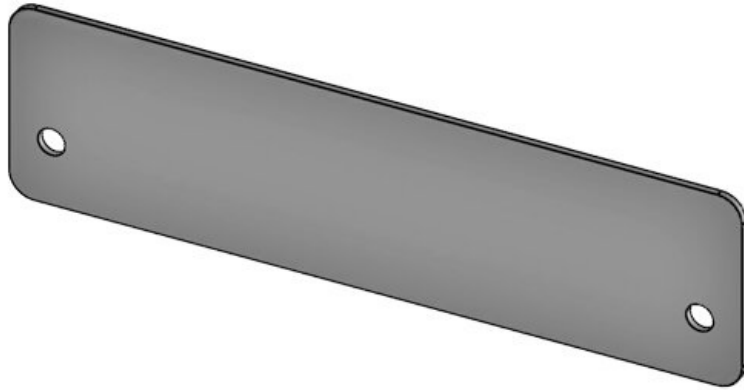
Artikelnummer **41996** Anzahl **4**
EAN **4251269325380** Schraublöcher
Verpackungseinheit **10** Durchmesser **5,5 mm**
Länge **75 mm** Schraublöcher
Breite **58 mm**
Höhe **2 mm**
Ausbruchgrösse **46 x 46 mm**

BPM-FG-B



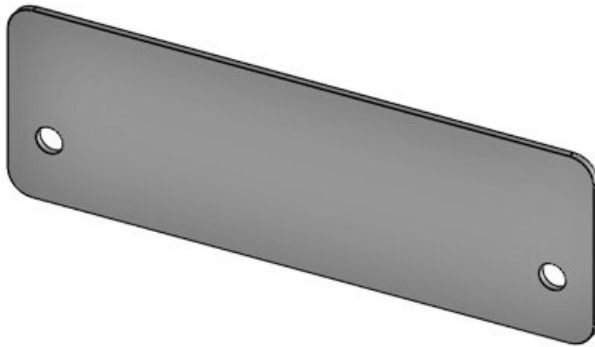
Artikelnummer **42012** Durchmesser **5,5 mm**
EAN **4251269307423** Schraublöcher
Verpackungseinheit **10**
Länge **80 mm**
Breite **58 mm**
Höhe **2 mm**
Anzahl **4**
Schraublöcher

BPM-E5



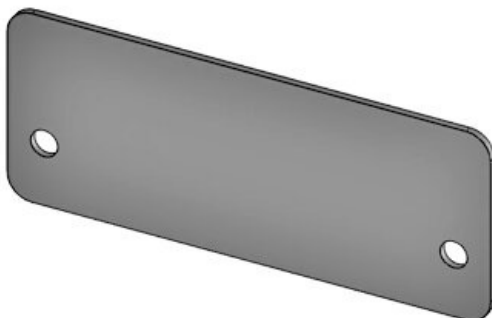
Artikelnummer **42051** Anzahl **2**
EAN **4251269318** Schraublöcher
290 Durchmesser **5,5 mm**
Verpackungsei **10** Schraublöcher
nheit
Länge **147 mm**
Breite **39,5 mm**
Höhe **2 mm**
Ausbruchgröss **112 x 24 mm**
e

BPM-E4

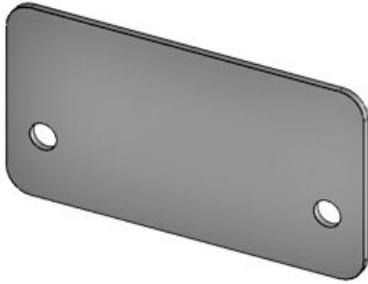


Artikelnummer **42050** Anzahl **2**
EAN **4251269318** Schraublöcher
283 Durchmesser **5,5 mm**
Verpackungsei **10** Schraublöcher
nheit
Länge **120 mm**
Breite **39,5 mm**
Höhe **2 mm**
Ausbruchgröss **86 x 24 mm**
e

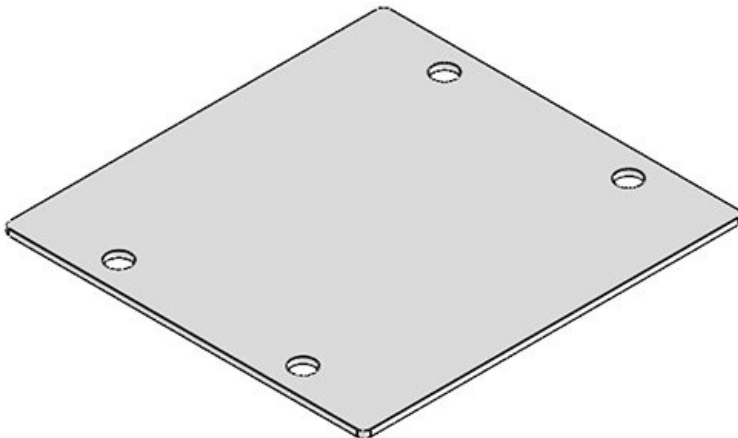
BPM-E3



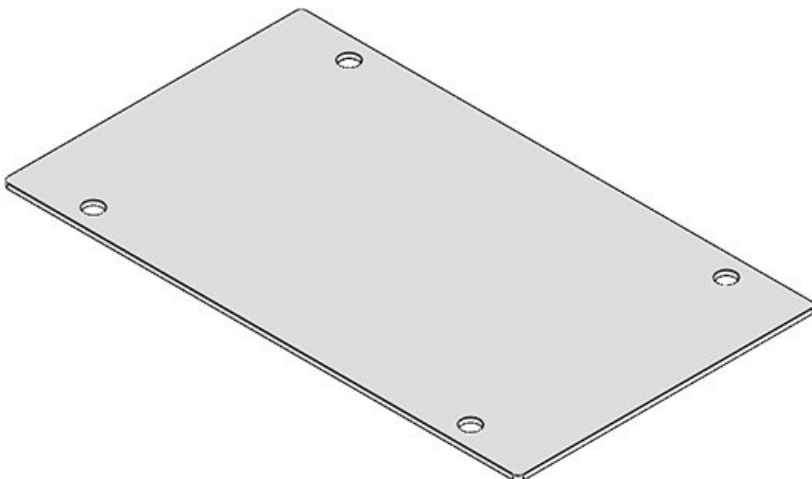
Artikelnummer **42049** Anzahl **2**
EAN **4251269318** Schraublöcher
276 Durchmesser **5,5 mm**
Verpackungsei **10** Schraublöcher
nheit
Länge **98 mm**
Breite **39,5 mm**
Höhe **2 mm**
Ausbruchgröss **65 x 24 mm**
e

BPM-E2

Artikelnummer **42048** Anzahl **2**
EAN **4251269318269** Schraublöcher
Verpackungseinheit **10** Schraublöcher
Länge **73 mm**
Breite **39,5 mm**
Höhe **2 mm**
Ausbruchgrösse **43 × 24 mm**

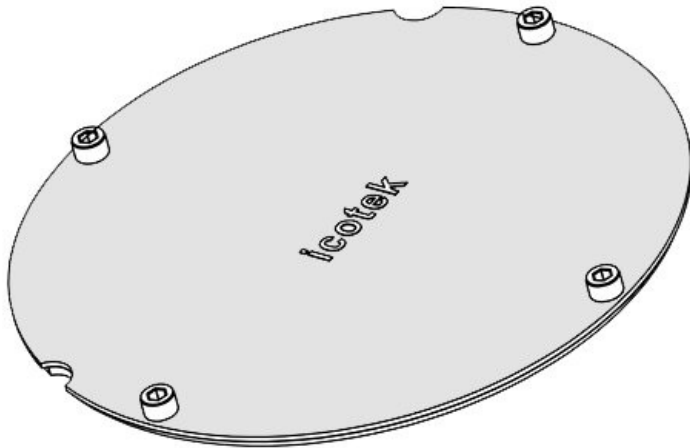
BPM-JUMBO 1

Artikelnummer **42030** Durchmesser **7 mm**
EAN **4251269307584** Schraublöcher
Verpackungseinheit **1**
Länge **116 mm**
Breite **110 mm**
Höhe **2 mm**
Anzahl **4**
Schraublöcher

BPM-JUMBO 2

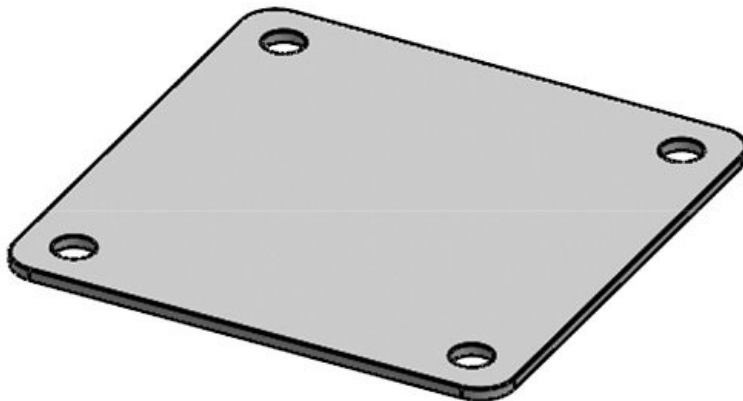
Artikelnummer **42032** Durchmesser **7 mm**
EAN **4251269307607** Schraublöcher
Verpackungseinheit **1**
Länge **200 mm**
Breite **116 mm**
Höhe **2 mm**
Anzahl **4**
Schraublöcher

BPM-ULTRA flex



Artikelnummer	42633	Anzahl	8
EAN	4251269309076	Schraublöcher	
		Durchmesser	5 mm
Verpackungseinheit	1	Schraublöcher	
		Für max.	1,5 mm
Höhe	1 mm	Blechstärke	
Ausbruchgröße	168 mm		
			e, rund

BPM JUMBO flex



Artikelnummer	42033	Durchmesser	7 mm
EAN	4251269307614	Schraublöcher	
Verpackungseinheit	1		
		Länge	88 mm
		Breite	88 mm
		Höhe	2 mm
		Anzahl	4
		Schraublöcher	